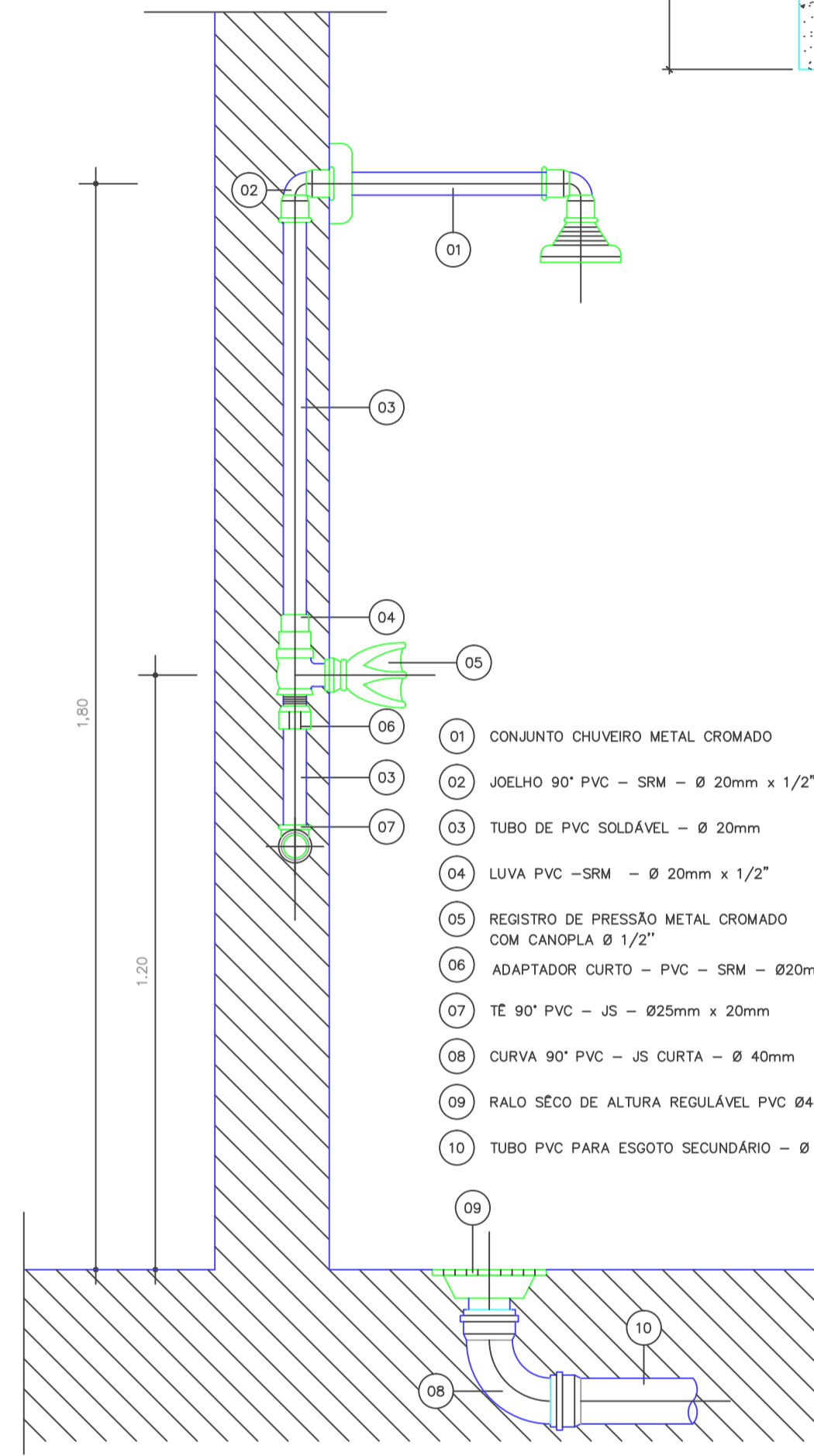
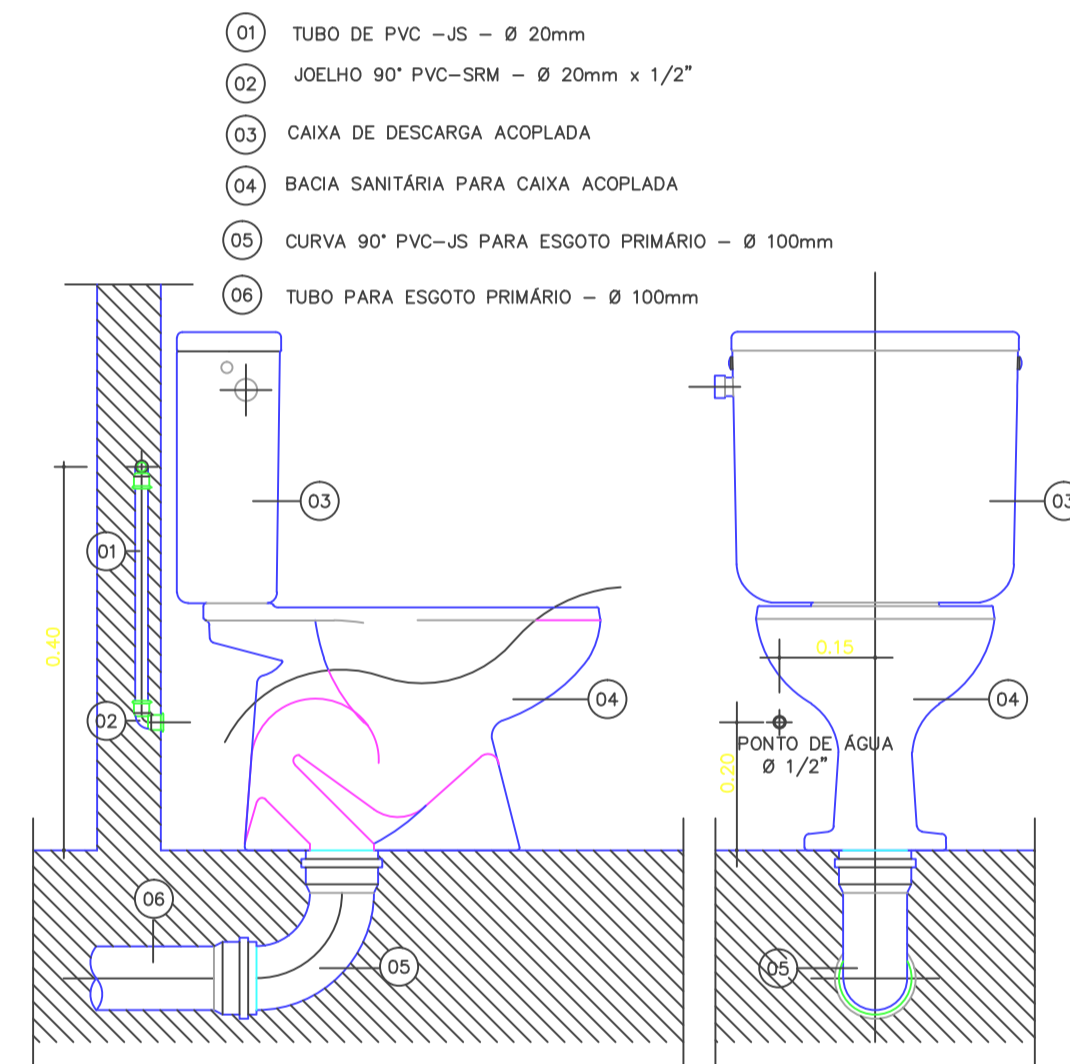


**DETALHE EXECUTIVO DE ESGOTO
FOSSA SÉPTICA
(CAPACIDADE 2.645Litros)**

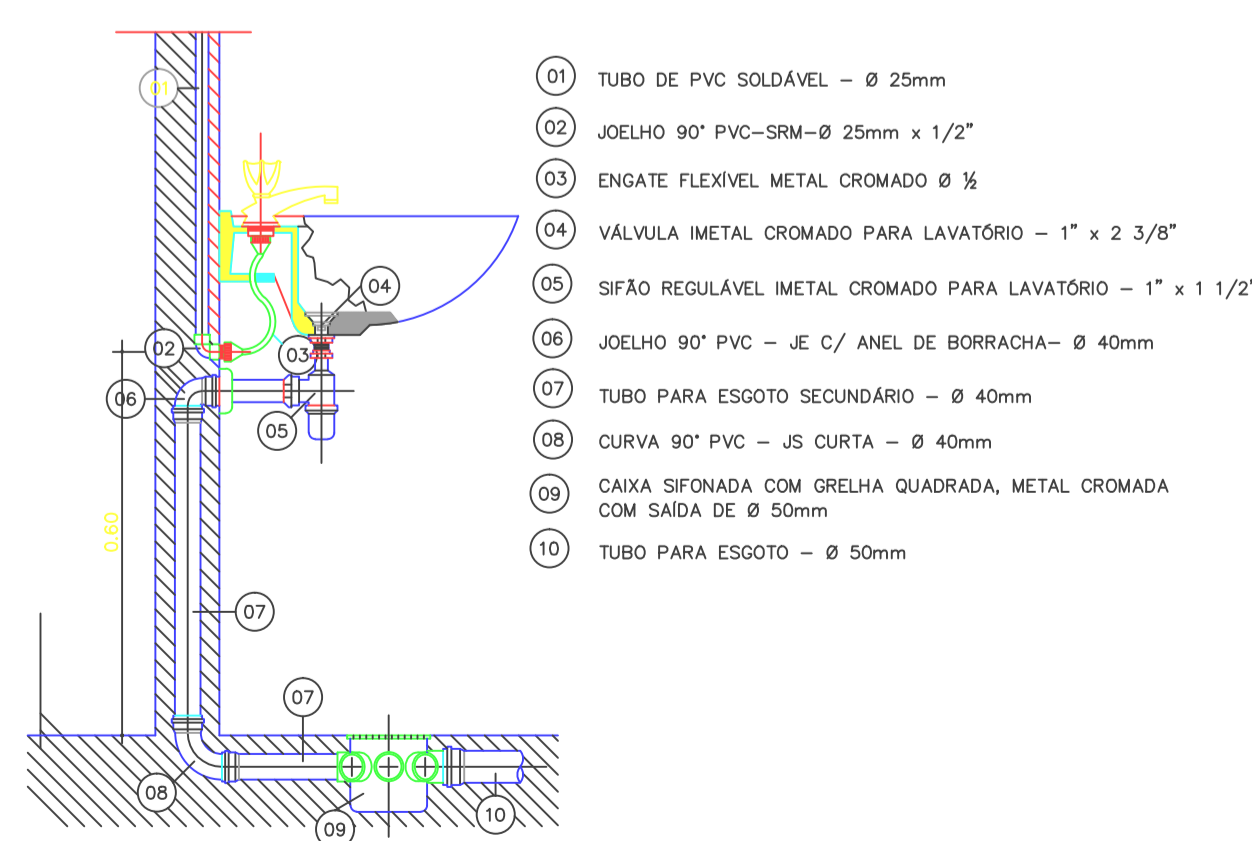
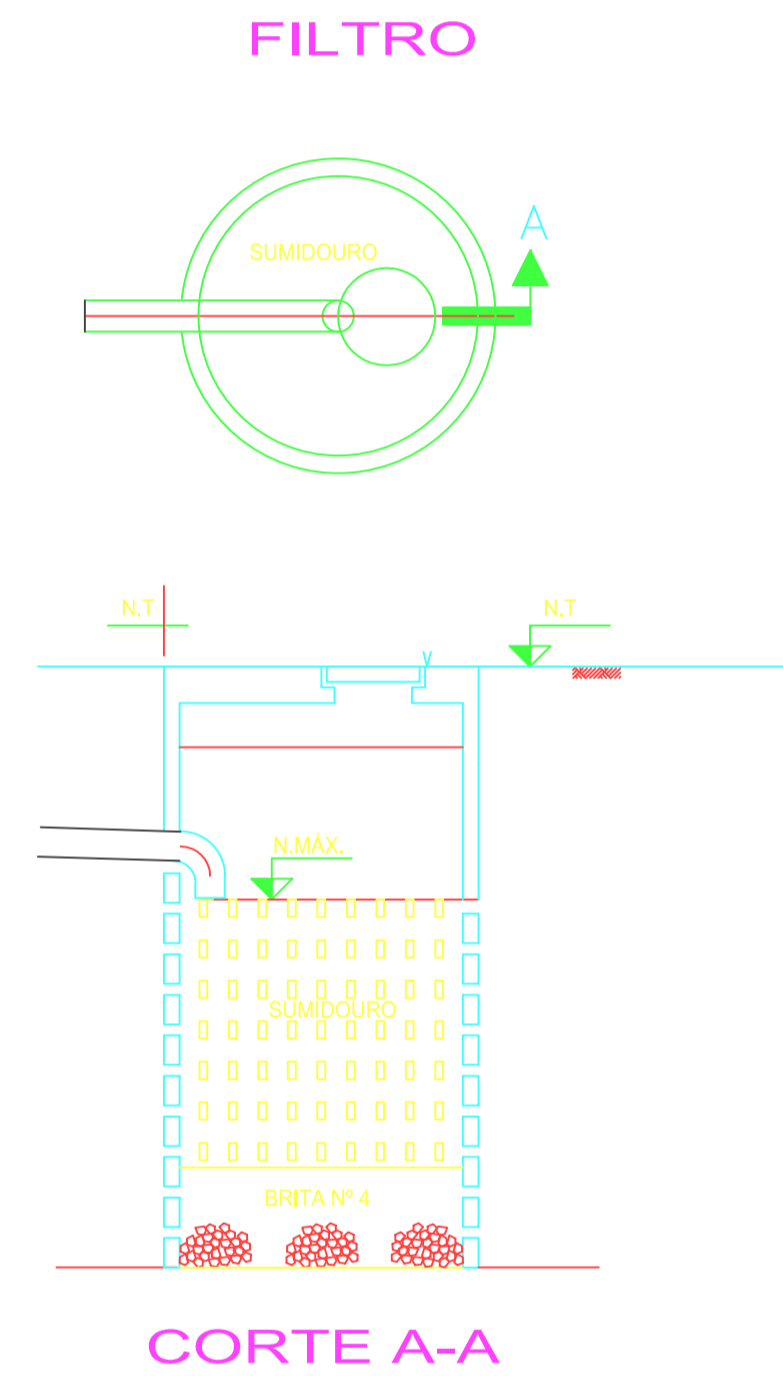
**DETALHE EXECUTIVO DE ESGOTO
SUMIDOURO**



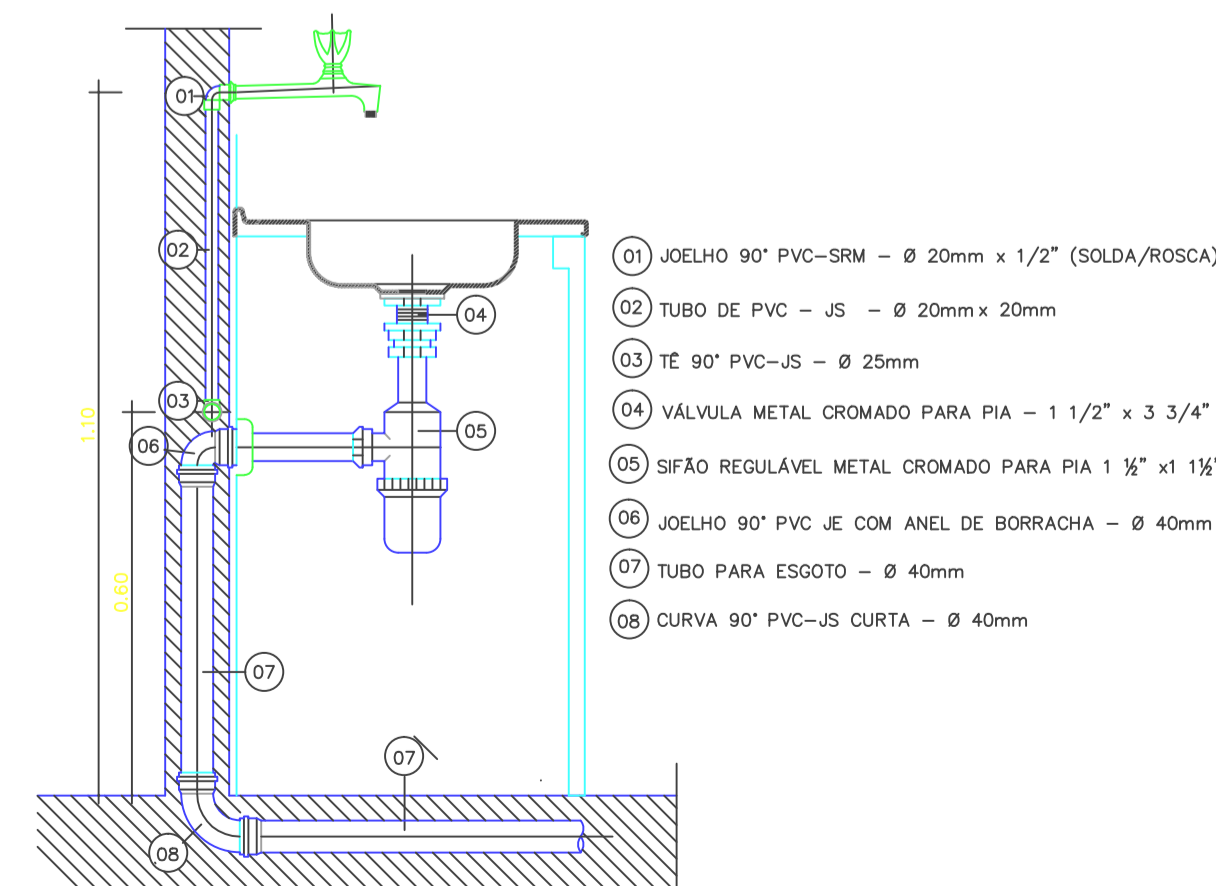
- 01 CONJUNTO CHUVEIRO METAL CROMADO
- 02 JOELHO 90° PVC - SRM - Ø 20mm x 1/2"
- 03 TUBO DE PVC SOLDÁVEL - Ø 20mm
- 04 LUVA PVC -SRM - Ø 20mm x 1/2"
- 05 REGISTRO DE PRESSÃO METAL CROMADO COM CANOPLA Ø 1/2"
- 06 ADAPTADOR CURTO - PVC - SRM - Ø20mm x 1/2"
- 07 TÊ 90° PVC - JS - Ø25mm x 20mm
- 08 CURVA 90° PVC - JS CURTA - Ø 40mm
- 09 RALO SECO DE ALTURA REGULÁVEL PVC Ø40mm
- 10 TUBO PVC PARA ESGOTO SECUNDÁRIO - Ø 40mm



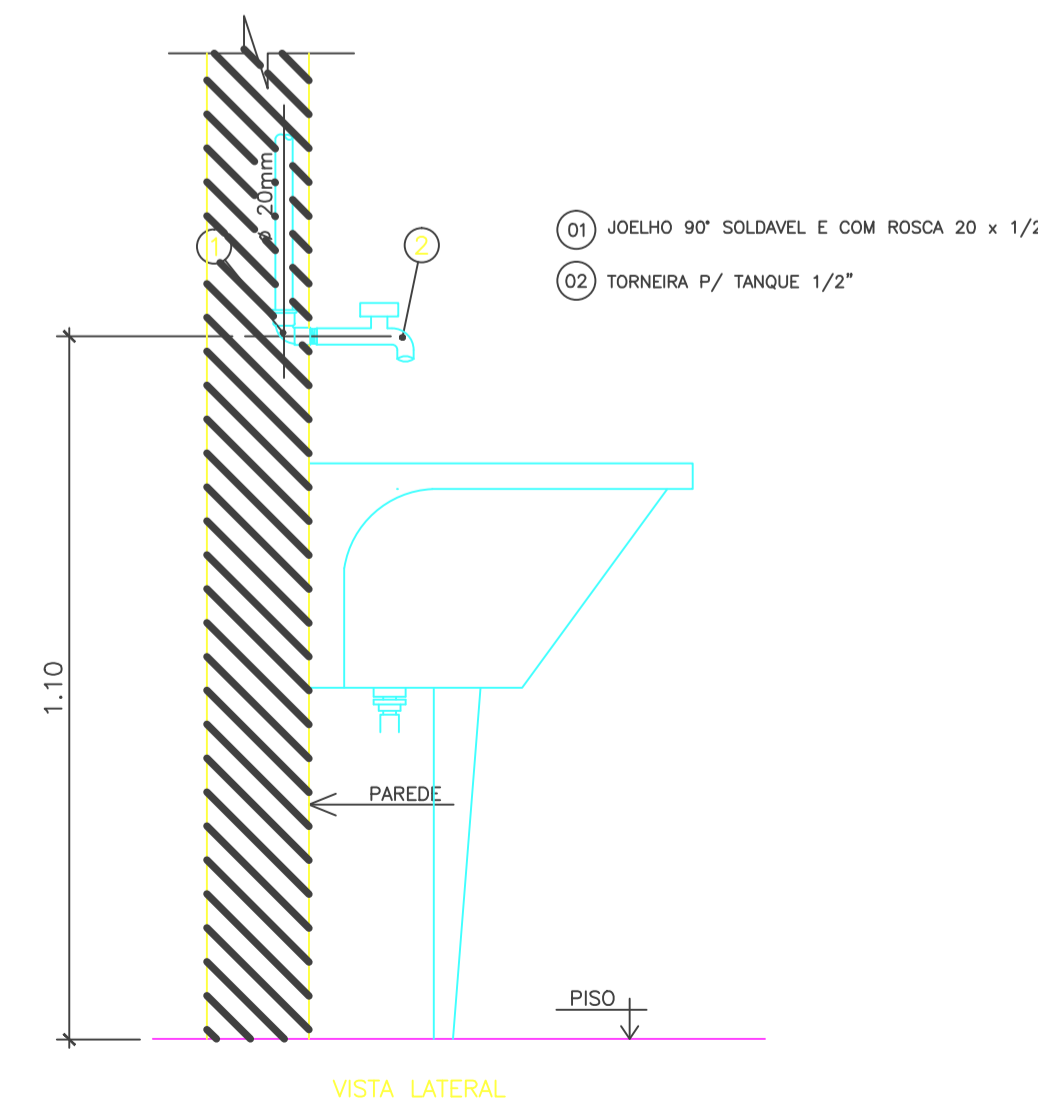
- 01 TUBO DE PVC -JS - Ø 20mm
- 02 JOELHO 90° PVC-SRM - Ø 20mm x 1/2"
- 03 CAIXA DE DESCARGA ACOPLADA
- 04 BACIA SANITÁRIA PARA CAIXA ACOPLADA
- 05 CURVA 90° PVC-JS PARA ESGOTO PRIMÁRIO - Ø 100mm
- 06 TUBO PARA ESGOTO PRIMÁRIO - Ø 100mm



- 01 TUBO DE PVC SOLDÁVEL - Ø 25mm
- 02 JOELHO 90° PVC-SRM-Ø 25mm x 1/2"
- 03 ENGATE FLEXÍVEL METAL CROMADO Ø 1/2"
- 04 VÁLVULA METAL CROMADO PARA LAVATÓRIO - 1" x 2 3/8"
- 05 SIFÃO REGULÁVEL METAL CROMADO PARA LAVATÓRIO - 1" x 1 1/2"
- 06 JOELHO 90° PVC - JE C/ ANEL DE BORRACHA - Ø 40mm
- 07 TUBO PARA ESGOTO SECUNDÁRIO - Ø 40mm
- 08 CURVA 90° PVC - JS CURTA - Ø 40mm
- 09 CAIXA SIFONADA COM GRELHA QUADRADA, METAL CROMADA COM SAÍDA DE Ø 50mm
- 10 TUBO PARA ESGOTO - Ø 50mm



- 01 JOELHO 90° PVC-SRM - Ø 20mm x 1/2" (SOLDA/ROSCA)
- 02 TUBO DE PVC - JS - Ø 20mm x 20mm
- 03 TÊ 90° PVC-JS - Ø 25mm
- 04 VÁLVULA METAL CROMADO PARA PIA - 1 1/2" x 3 3/4"
- 05 SIFÃO REGULÁVEL METAL CROMADO PARA PIA 1 1/2" x 1 1/2"
- 06 JOELHO 90° PVC JE COM ANEL DE BORRACHA - Ø 40mm
- 07 TUBO PARA ESGOTO - Ø 40mm
- 08 CURVA 90° PVC-JS CURTA - Ø 40mm



- 01 JOELHO 90° SOLDÁVEL E COM ROSCA 20 x 1/2"
- 02 TORNEIRA P/ TANQUE 1/2"

PROPRIETÁRIO: PREFEITURA MUNICIPAL DE SÃO JOÃO DE PIRABAS

PROJETO: PREFEITURA MUNICIPAL DE SÃO JOÃO DE PIRABAS



**PREFEITURA MUNICIPAL
DE SÃO JOÃO DE PIRABAS**

LOCAL: PIRABAS / PA	ÁREA CONSTRUIDA:	DATA: outubro/2021	ESCALA: INDICADA
ASSUNTO: PROJETO ESGOTO SANITÁRIO			FRANCHA: ESG 03
CONTEÚDO: DETALHES			