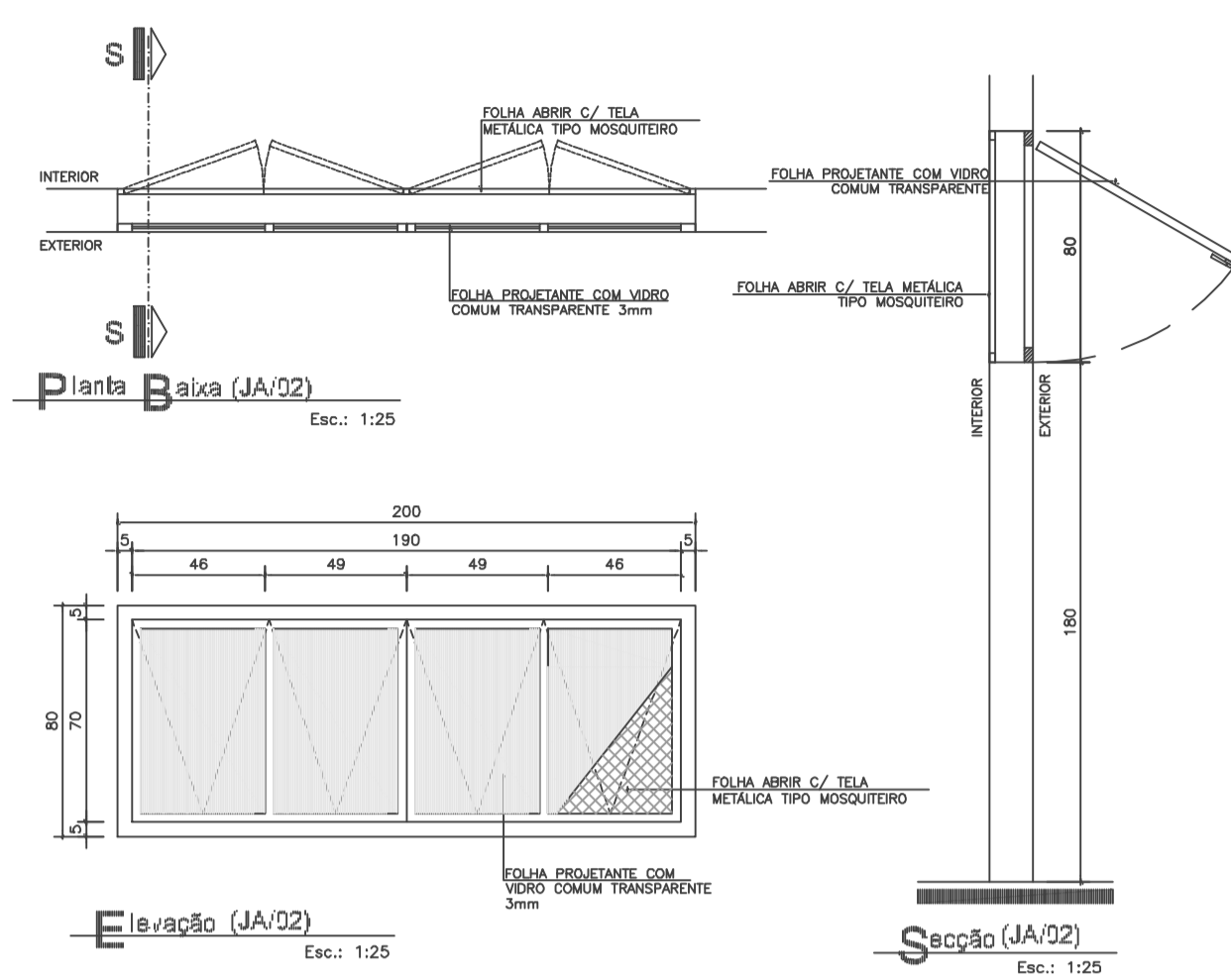
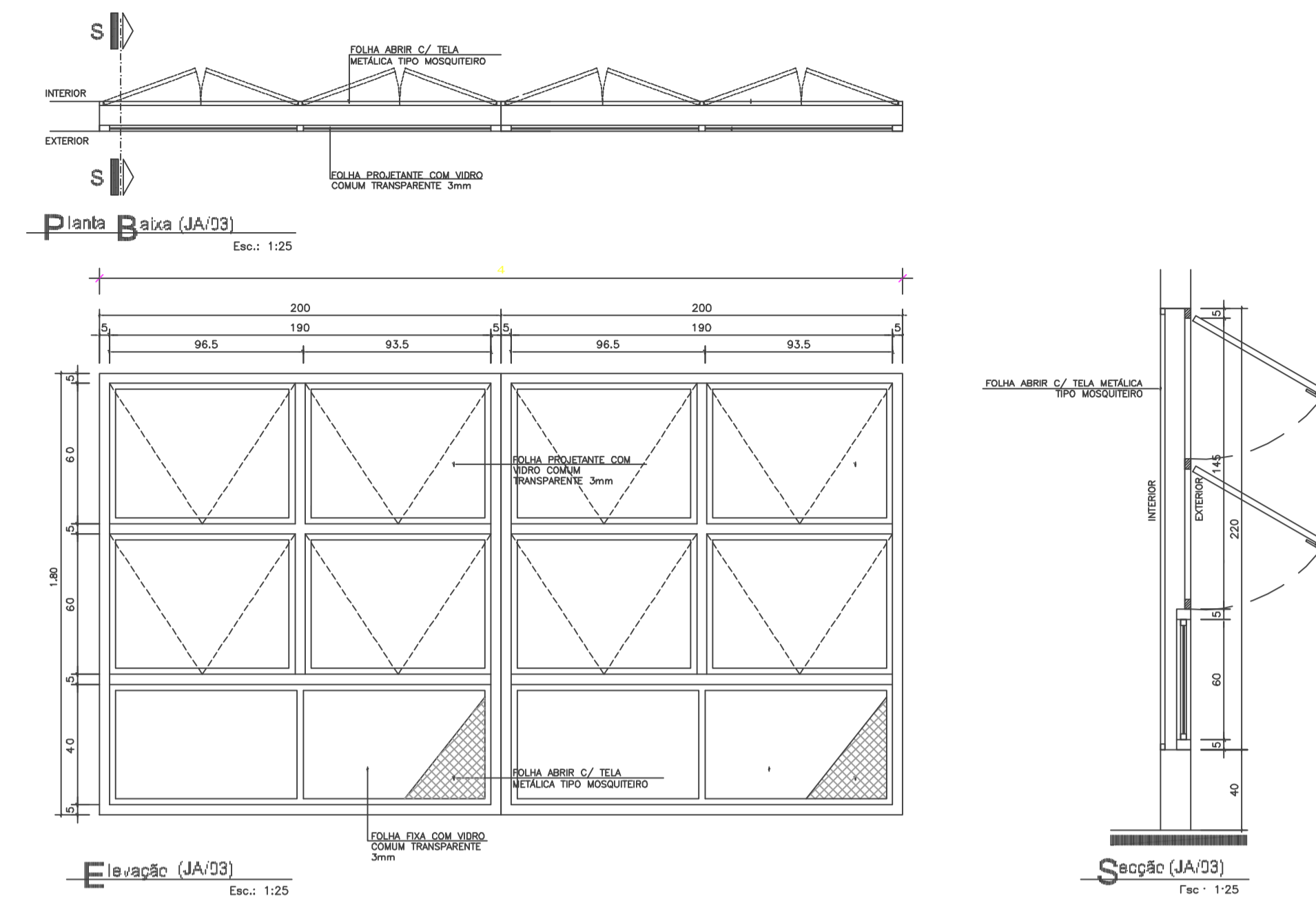


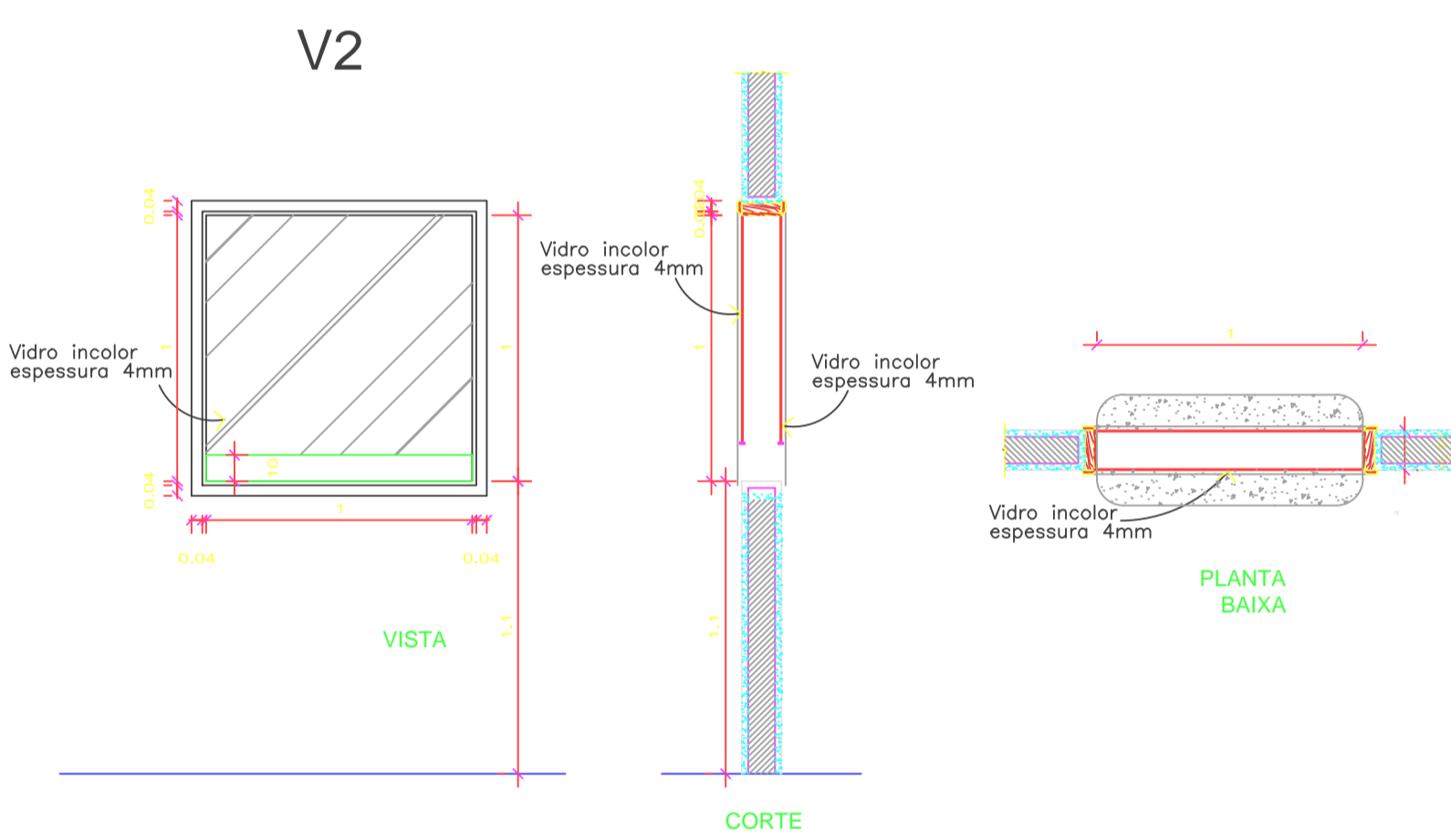
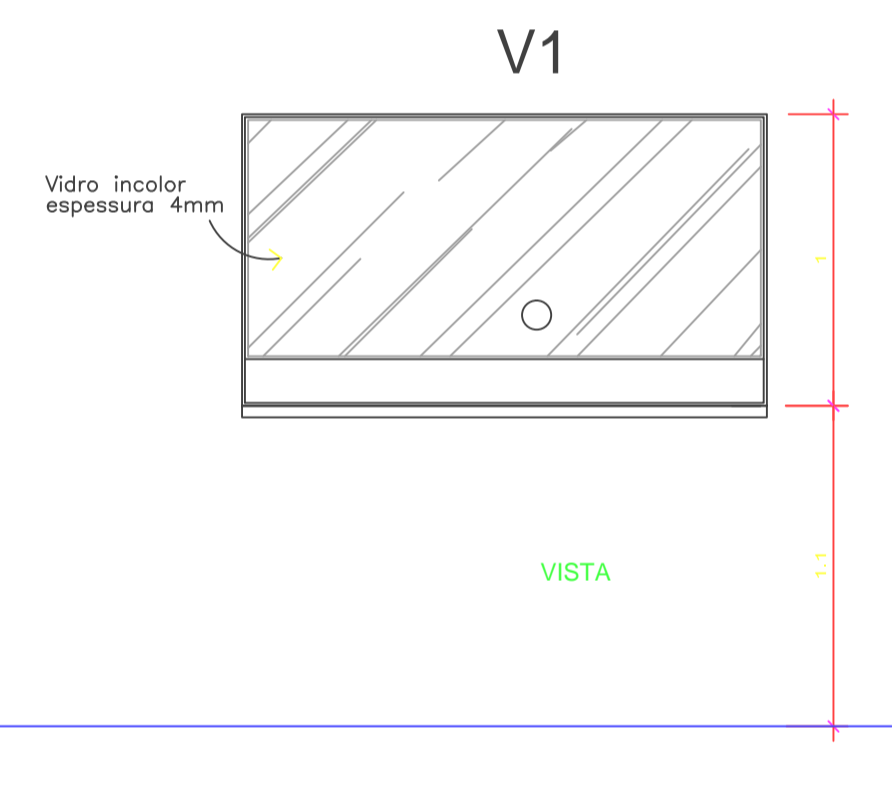
CÓDIGO	LARGURA	ALTURA	PEITORIL	MATERIAL	TIPO
JA/01	1,00	0,80	1,80	PERFIL ALUMÍNIO ANODIZADO NATURAL/VIDRO COMUM TRANSPARENTE 3MM	PROJETANTE 2 FOLHAS



CÓDIGO	LARGURA	ALTURA	PEITORIL	MATERIAL	TIPO
JA/02	2,00	0,80	1,80	PERFIL ALUMÍNIO ANODIZADO NATURAL/VIDRO COMUM TRANSPARENTE 3MM	PROJETANTE 4 FOLHAS

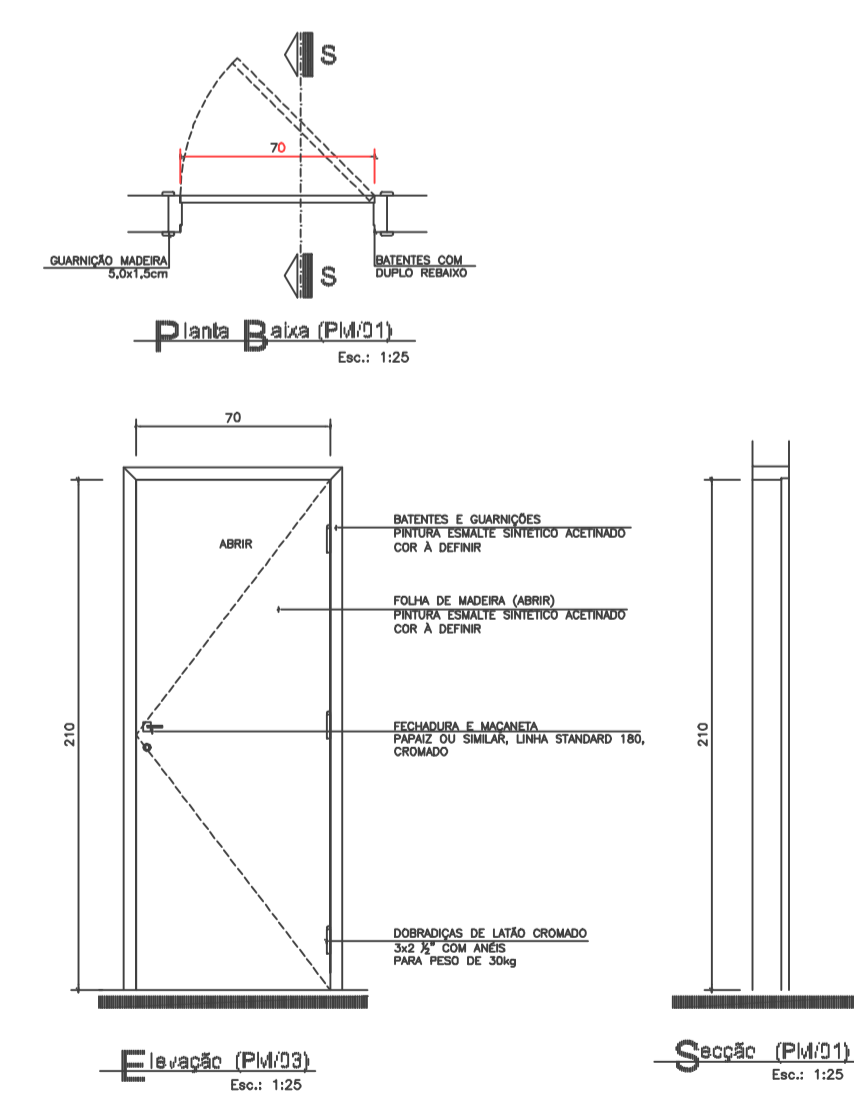


CÓDIGO	LARGURA	ALTURA	PEITORIL	MATERIAL	TIPO
JA/03	4,00	1,80	0,40	PERFIL ALUMÍNIO ANODIZADO NATURAL/VIDRO COMUM TRANSPARENTE 3MM	PROJETANTE FOLHAS C/ FIBRO INTERIORES

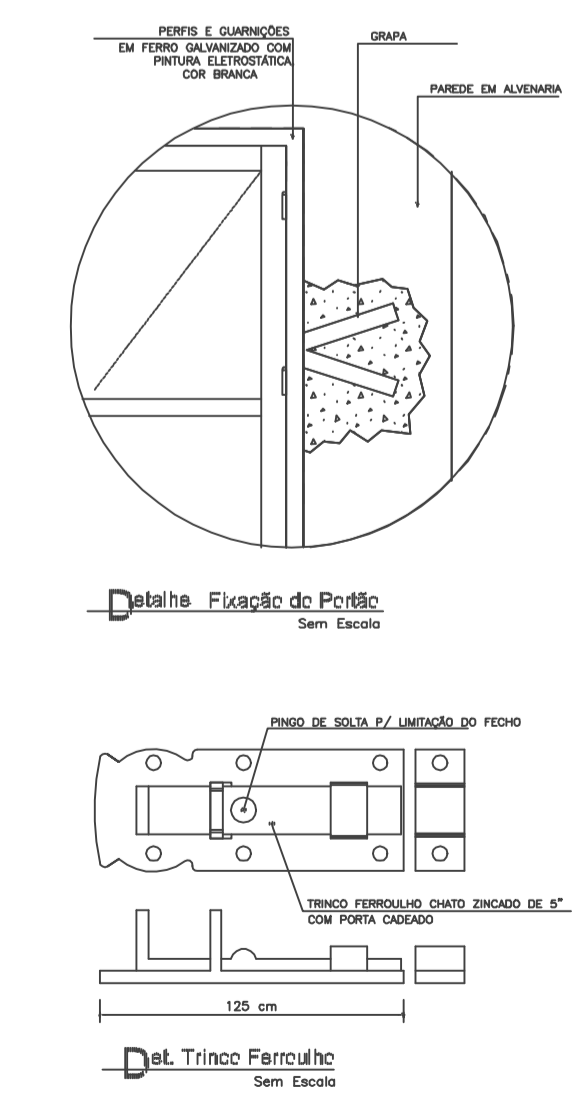
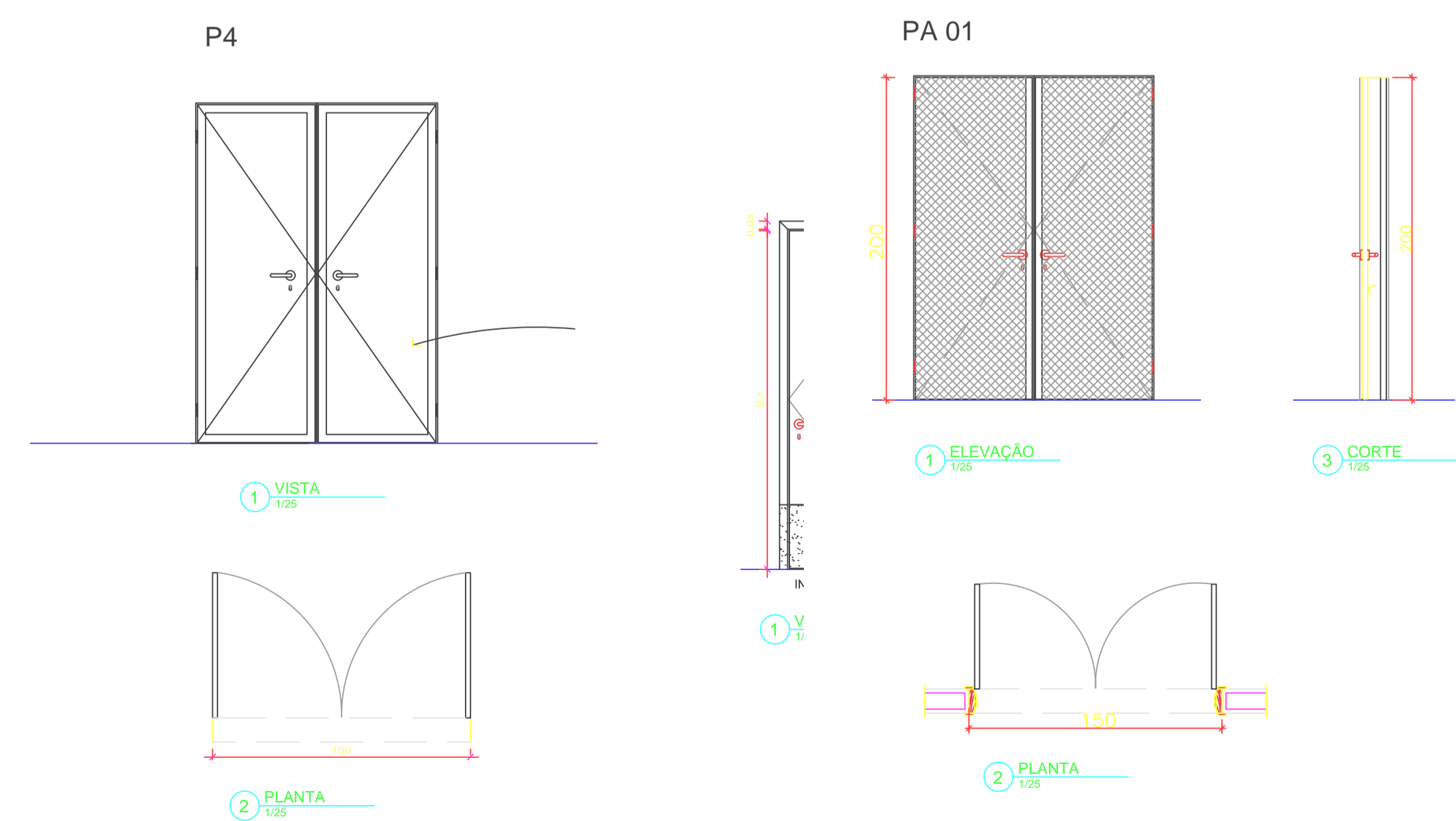


OBSERVAÇÃO: Todas as janelas deverão ser equipadas com tela metálica tipo mosquito.

- Observações:**
- 1) AS ESQUADRIAS DEVERÃO RECEBER LIXAMENTO ENTRE AS DEMÃOS DE TINTA.
  - 2) AS FECHADURAS DAS PORTAS DE MADEIRA DOS BANHEIROS DEVERÃO SER DO TIPO BANHEIRO, AS DEMAIS DO TIPO EXTERNA.



COD.	LARGURA	ALTURA	PEITORIL	MATERIAL	TIPO
P4/01	0,80	2,10	—	MADERA - FENURA ESMALTE SINTÉTICO ACETINADO COM A DEFINIR	ABRIR 1 FOLHA



PROPRIETÁRIO: PREFEITURA MUNICIPAL DE SÃO JOÃO DE PIRABAS

PROJETO: PREFEITURA MUNICIPAL DE SÃO JOÃO DE PIRABAS

**PREFEITURA MUNICIPAL DE SÃO JOÃO DE PIRABAS**

LOCAL: PIRABAS / PA    ÁREA CONSTRUÍDA:    DATA: outubro/2021    ESCALA: INDICADA

ASSUNTO: CONSTRUÇÃO DE UBS    FRANQUIA: ARQ 05

CONTEÚDO: MAPA DE ESQUADRIAS 02